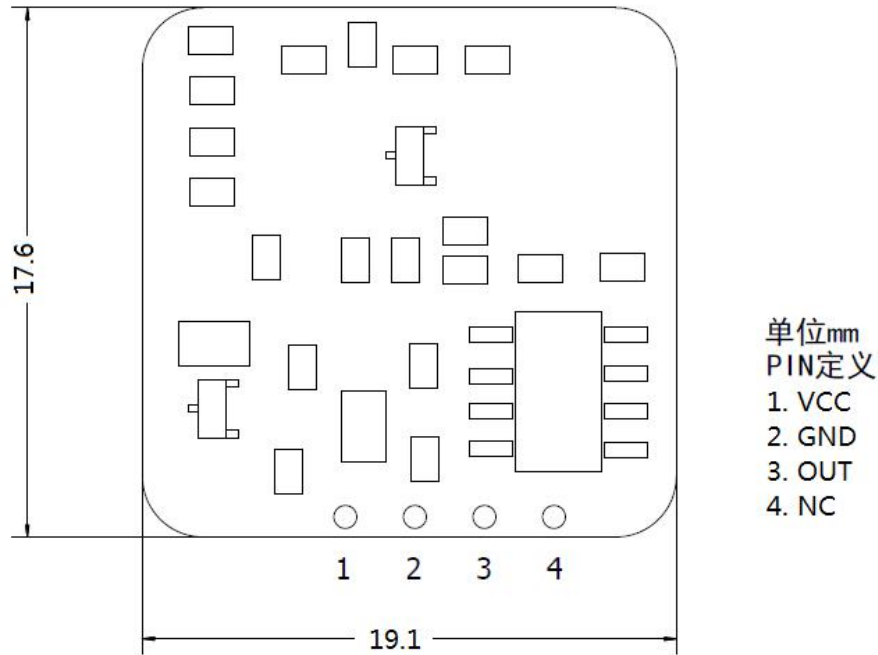


产品及外型尺寸

D20 (外形尺寸 17.6mm×19.1mm×2.5mm)

尺寸和脚位定义：



图一 FCXD20尺寸和引脚说明

引脚定义：

VCC：电源端，电源电压直流 4~15VDC

GND：接地端

OUT：信号输出端，TTL 电平（3.3V）

NC：预留接口，悬空

主要参数

- 1、 电源电压：4~15VDC；
- 2、 工作电流：6mA（输出空载）；
- 3、 发射功率： $\leq 2\text{mW}$ ；
- 4、 输出信号：TTL 电平（3.3V）或 PWM（3kHz）；
- 5、 输出电流： $\pm 2\text{mA}$ ；
- 6、 探测角度： $>120^\circ$ ；
- 7、 探测距离：3-5m（空旷环境）；
- 8、 工作延时：1~240s $\pm 5\%$ ；

雷达感应模块的功能与特点

1、 灵活的输出：可以根据用户的需求，提供不同的方案和功能选择。

	输出格式	有效电平	阶梯关灯	光敏	关灯状态	延时时间	缓亮缓灭
可选项	TTL	高有效	直接关灯	有光敏	低亮 (PWM)	可选	有
	PWM	低有效	阶梯关灯	无光敏	关闭		无

表一 可选功能项

- 2、智能感应：当有人进入本产品的探测范围，微波雷达感应模块输出端 OUT 输出有效电平。当没有感应信号达到一个延时周期，输出端恢复到关闭状态。
- 3、智能延时：感应模块启动后，在延时时间段内，如有人体活动，模块输出端 OUT 将持续输出有效电平，直到人离开并经过一个延时周期后输出关闭或者。
- 4、PWM 和低亮：具有 PWM 输出功能，频率约 3kHz，可以实现低亮（低占空比）状态或者缓亮缓灭（占空比缓变）等功能。
- 5、光敏控制（可选项）：根据外界的光线强度，控制模块的输出状态，达到节能效果。
- 6、与红外产品比较：微波雷达感应模块感应距离更远，角度广，无死区，不受环境温度、灰尘等影响，无透镜等部件影响外壳设计。
- 7、微波雷达感应模块是红外和声控感应模块理想的更新换代产品，广泛地用于感应灯具、安防、智能摄像、玩具等领域。

雷达感应模块的典型应用

微波雷达感应模块典型应用接线如图2所示，当感应模块探测到有人体移动（导电物体移动）时，OUT 输出 TTL 高电平（3.3V），NMOS Q 导通，使 LED 灯组点亮。没有人体移动时感应模块 OUT 输出 TTL 低电平，NMOS Q 截止，LED 灯组关闭。

如果选用 PWM 输出格式，实现缓亮或者缓灭、阶梯关灯等。

图中电阻和电容为可选项，根据实际应用电路环境选择安装。

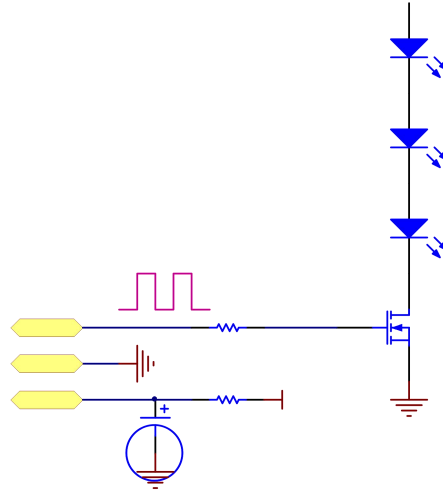


图 2

订购信息

产品名称	最小起订量
D20	100PCS

深圳市晶创和立科技有限公司

地址：深圳市龙华新区民治街道牛栏前天宫安防大厦C913

电话：0755-23210829 传真：0755-23210825

网址：www.szjchl.com 邮箱：heli@szjchl.com