



## SB612A-02-001-L 人体感应模块说明书

### 模块说明

SB612A-02-001-L人体感应模块:是基于被动式人体红外线技术的数字智能自动控制产品,灵敏度高,可靠性强,广泛应用于各类自动感应电器设备。

### 功能特点

- 1、PIR 金属外壳包裹接地,内部采用数字信号处理,直接输出高低电平,抗干扰性增强。
- 2、可重复触发方式:感应输出高电平后,在延时时间段内,如果有人体在其感应范围活动,其输出将一直保持高电平,直到人离开后,延时设置的时间,才变为低电平(即:感应模块检测到人体的每一次活动后会自动顺延一个延时时间段,并且以最后一次活动的时间为延时时间的起始点)。

### 技术参数

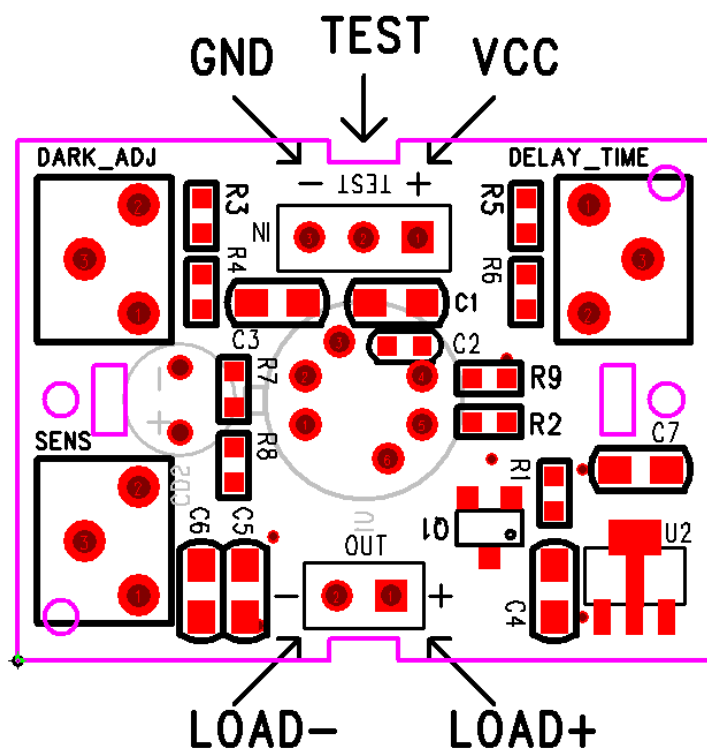
1. 工作电压: DC 3.8V-12V;
2. 静态电流:  $\leq 30\mu\text{A}$ ;
3. 灵敏度 (SENS): 可调;
4. 光控 (DARK\_ADJ): 可调;
5. 延时 (DELAY\_TIME): 可调;
6. 封锁时间: 不可调 (2 秒);
7. 触发方式: 可重复;
8. 感应范围:  $\leq 115$  度锥角, 感应距离  $\leq 8$  米;
9. 工作温度:  $-20^{\circ}\text{C} \sim +55^{\circ}\text{C}$
10. PCB 外形尺寸:  $32\text{mm} \times 24\text{mm}$
11. 模块透镜: 8002-4

## 实物图



图片仅供参考，不代表具有某项功能。

## 功能图



图片仅供参考，不代表具有某项功能。



## 功能说明

- 1、VCC: 为工作电压、输入电源电压, 范围是 (DC 3.8V-12V)。
- 2、TEST: 为输出测试脚, 有输出时, 是高电平 3.3V; 无输出时, 是低电平 0V。
- 3、LOAD+、LOAD-: 为负载的正负; 带载电压等于 VCC 的电压, 带载电流最大是 100mA(可根据客户要求更换大电流驱动)。
- 4、SENS: 为灵敏度调节: 顺时针调到底时, 灵敏度最高; 逆时针调到底时, 灵敏度最低。
- 5、DARK\_ADJ: 为光控调节; 顺时针调到底时, 白天黑夜都感应; 逆时针调到底时, 晚上 0Lux, 才感应。
- 6、DELAY\_TIME: 为延时调节; 顺时针调到底时, 感应输出延时 2 秒 (最短); 逆时针调到底时, 感应输出延时 70 分钟 (最长)。

## 功能特点

- 1、外部金属外壳包裹接地, 抗干扰性增强; 内部采用数字信号处理, 直接输出高低电平。过安规、认证有极大优势。
- 2、灵敏度、光控、延时, 可通过电位器调节。
- 3、可重复触发方式: 感应输出高电平后, 在延时时间段内, 如果有人体在其感应范围活动, 其输出将一直保持高电平, 直到人离开后, 延时, 才变为低电平 (即: 感应模块检测到人体的每一次活动后会自动顺延一个延时时间段, 并且以最后一次活动的时间为延时时间的起始点)。

## 注意事项

1. PIR 是检测红外线变化的热释电红外传感器。检测人体以外的热源, 或无热源温度变化及移动的情况下, 可能无法进行检测。需要注意以下一般事项。请务必通过实际使用状态确认性能以及可靠性。

### 1) 检测人体以外的热源时

(1) 小动物进入检测范围时

(2) 太阳光、汽车车头灯、白炽灯等的远红外线直射传感器时

(3) 因冷温室设备的暖风、冷风和加湿器的水蒸气等而使检测范围的温度发生剧烈变化时

### 2) 难以检测热源时

(1) 在传感器和检测物体之间有玻璃和丙烯基等难以透过远红外线的物质时

(2) 检测范围内的热源几乎不动作, 或高速移动时

### 2. 检测区域扩大的情况下

周围环境温度和人体的温度差较大的情况下 (约 20°C 以上), 即使在指定的检测范围以外, 有时也存在广阔性检测区域。

### 3. 关于其他使用

1) 窗口上有污渍附着时, 将会影响检测性能, 因此敬请注意。

2) 透镜是由柔弱材料 (聚乙烯) 制成的。在透镜上施加载重或者冲击后, 将会因变形和损伤引起动作不良和性能劣化, 因此请避免上述情况的发生。

3) 请避免清洗本传感器。否则清洗液侵入透镜内部, 可能造成性能恶化。