

● **主要特点:**

1. 高可靠性的传感器结构设计;
2. 广泛的兼容性;
3. 宽泛的工作电压范围;

● **实物图片:**



● **典型应用:**

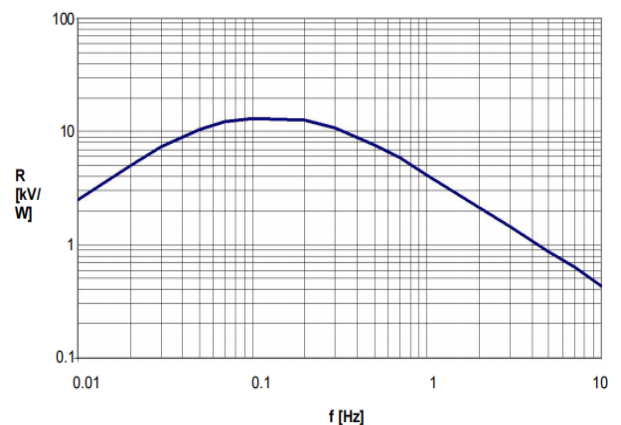
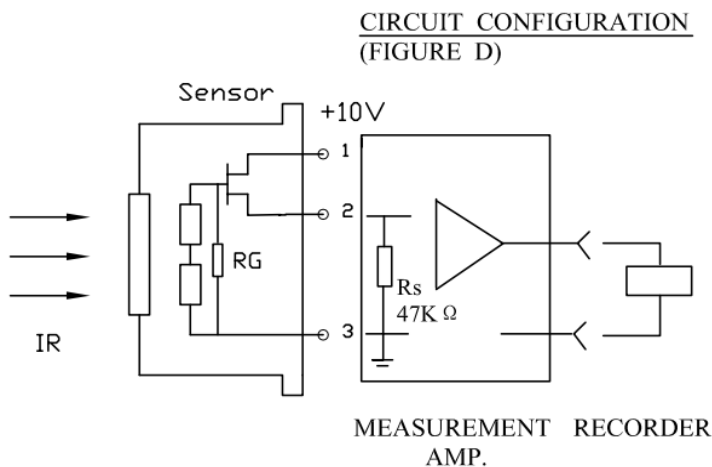
1. 被动式人体红外感应灯控开关;
2. 侵入报警器;
3. 人体感应玩具;
4. 智能楼道灯、开关;

● **规格参数:**

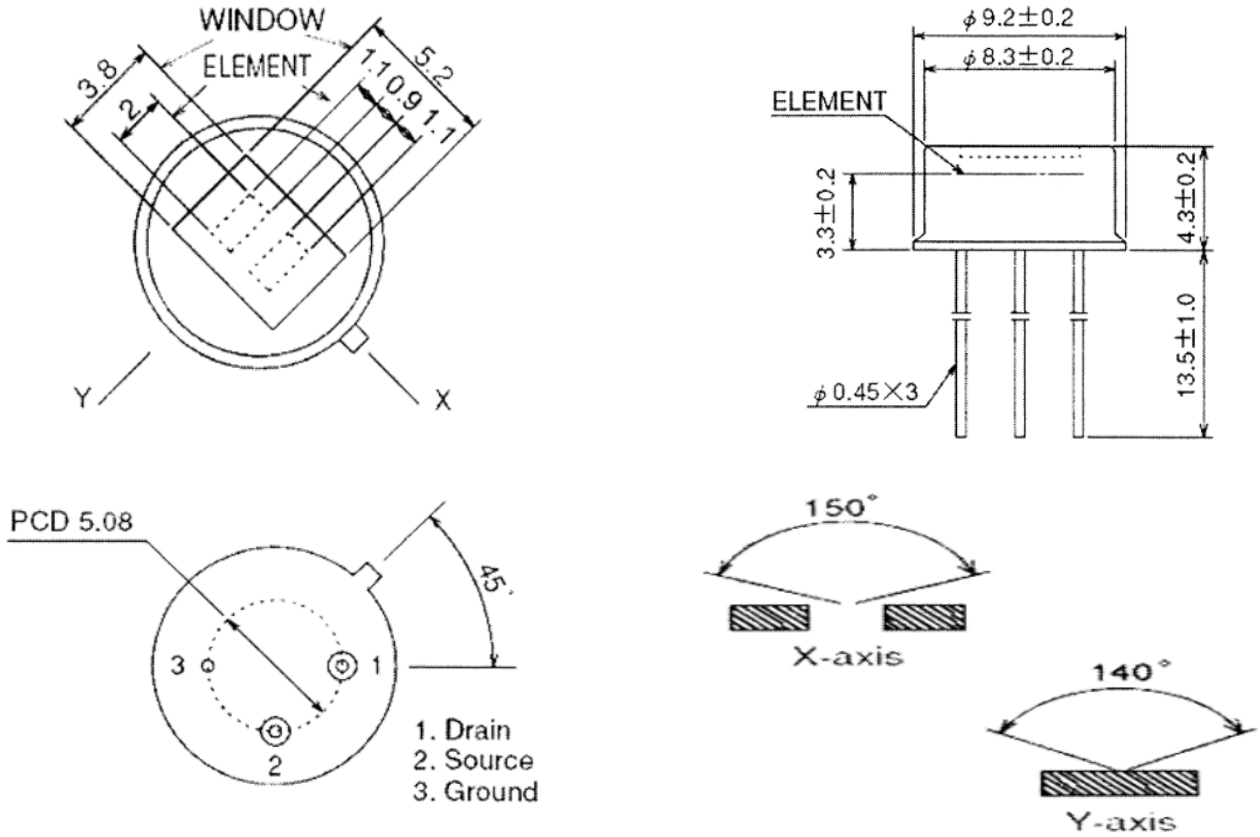
参数	下限	典型值	上限	单位	条件/备注
敏感元尺寸		2 X 1		mm <sup>2</sup>	双元相同
响应率	12	13		mVp-p	To=100°C, 1Hz, Ta=25°C
噪声		35	80	μVp-p	25°C 0.3~3Hz
源极(S)偏置电压	0.3	0.45	1	V	25°C, Rs=47kΩ
工作电压	2	3	15	V	25°C, Rs=47kΩ
工作电流		15	50	μA	25°C, Vdd=5Vdc, Rs=47kΩ
水平方向视场角		136°			
垂直方向视场角		123°			
使用温度	-20		85	°C	
存储温度	-40		85	°C	

● **等效电路及尺寸:**

● **典型频率响应曲线:**



● 外形尺寸图及就脚位



● 16脚处理芯片典型应用电路

