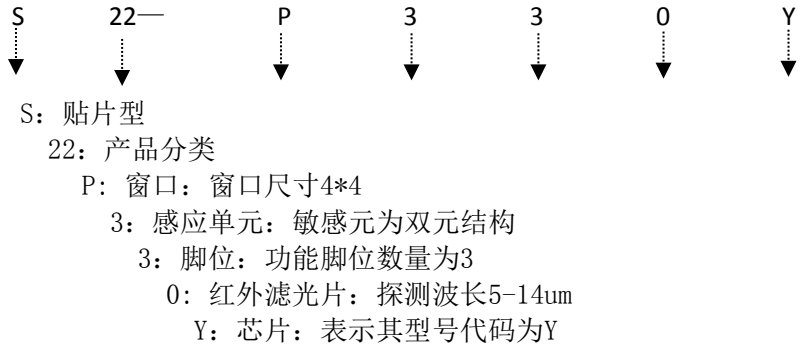


产品特点

- 小型化
- SMD回流焊贴装工艺
- 16位数字信号输出
- 单线串行数据
- 低电压、低功耗
- 适合超薄的产品外观设计

产品命名规则示例



产品应用领域

消费电子应用:

- 玩具
- 数码相框、门铃
- 电视机、冰箱、空调

智能家居、安防应用:

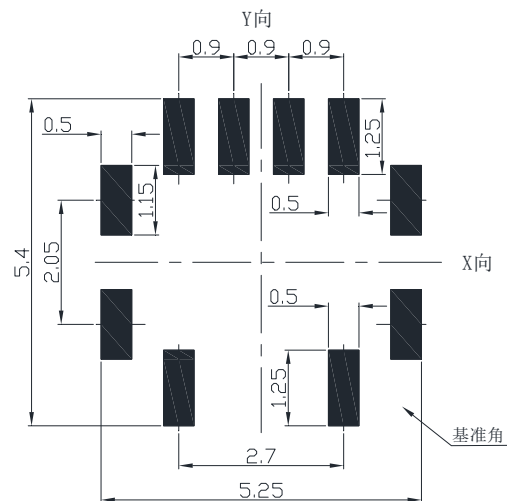
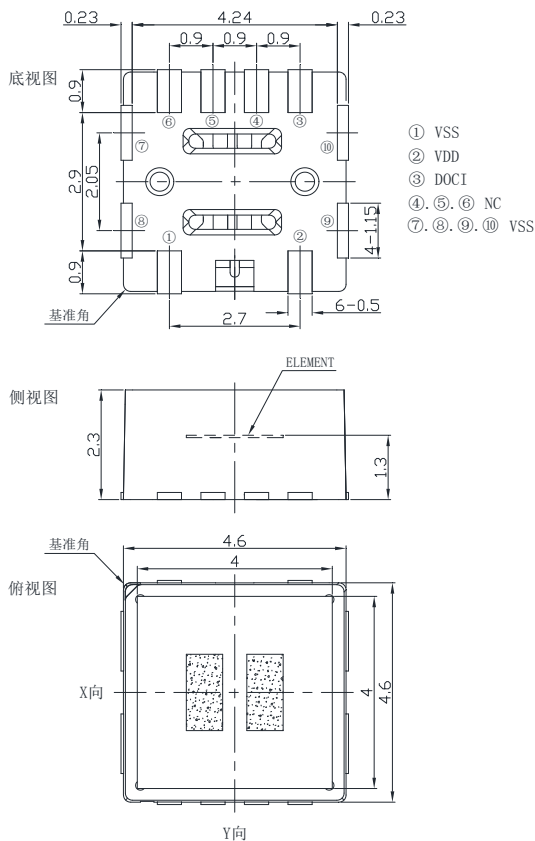
- USB报警器
- 入侵检测
- 网络摄像机
- 局域网监控器
- 私人警报器
- 汽车防盗系统



灯饰应用:

- 室内、庭院、走廊、楼梯灯等的自动亮起和熄灯等

产品及推荐的焊盘尺寸图



推荐焊盘尺寸图

- 注: 1、传感器二元结构, 以X向做左右横切运动时, 其感应视角最大且探测距离最远。
 2、VSS脚需接地, 不可悬空。

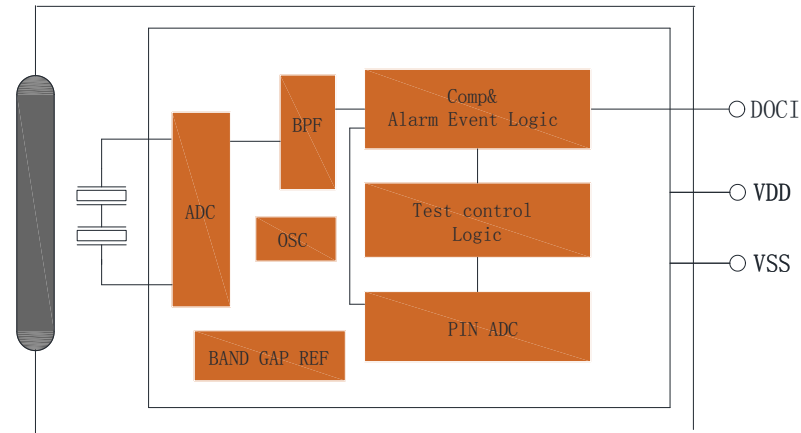
单位(unit): mm

产品性能参数

任何超出下表中额定值的工作条件，都可能造成器件永久损坏或失效，长期接近器件的额定值工作可能影响传感器的寿命和可靠性。

参量	符号	最小值	最大值	单位	备注
工作温度	TST	-20	70	°C	
视野角度	θ	X=110°	Y=90°	°	视野角度为理论数值
存储温度	TST	-30	80	°C	
探测波长	λ	5	14	μm	

内部方框图:



产品工作条件 (标准测试条件: 环境温度 $25 \pm 3^\circ\text{C}$, 湿度 $50 \pm 10\%$, VDD=3V)

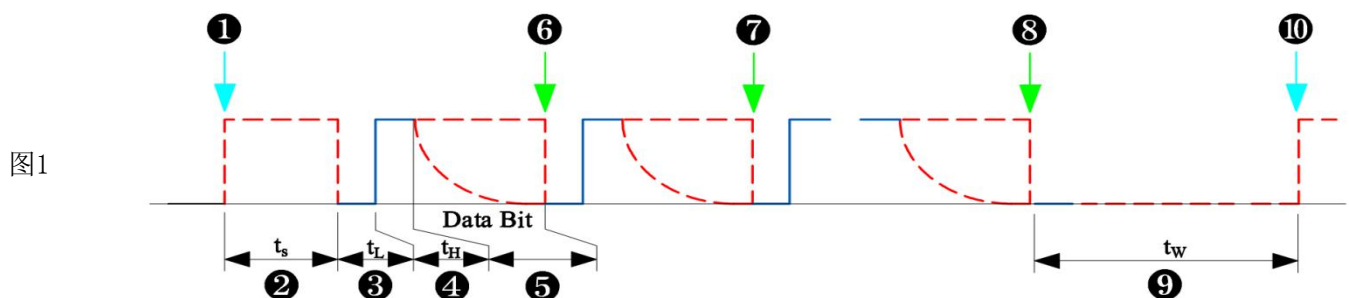
参量	符号	最小值	典型值	最大值	单位	备注
电源电压	VDD	2.2	3.3	5.5	V	
工作电流	IDD	5	10	20	μA	
AD分辨率			16		Bits	
输出 REL						
低通滤波器截止频率				7	Hz	
高通滤波器截止频率				0.44	Hz	

功能说明

带通滤波器 二阶低通滤波器与三阶高通滤波器级联形成带通滤波器，对应带通频率范围分别为 0.44Hz 到 7Hz。

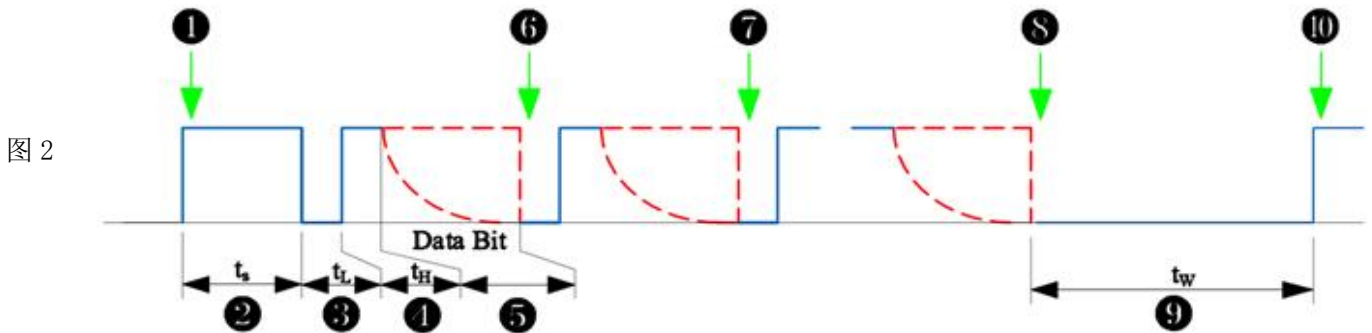
串行数据读取时序 串行数据读取分为 2 种：基于中断信号的读取和通过微控制器定义时序强制读取。

基于 S22-P330Y 中断信号的读取： S22-P330Y 每 16ms 产生一个中断有效信号，即 DOCI 被 S22-P330Y 拉高，维持 2 个系统时钟周期。微控制器等待 100ns 后，在 DOCI 线上产生一个上升沿，然后开始读取数据。第一个被读出数据是最高位。重复该过程直至 16 位数据都被读出。最后一位数据读出后，微控制器必须强制为低且立即释放 DOCI。DOCI 时序图如图 1 所示。蓝线表示微控制器驱动，虚线表示 S22-P330Y 驱动。



- ① DOCI 接口不处于读状态且不为 1，串行接口完成数据更新，产生中断有效信号，即 S22-P330Y 拉高 DOCI。
- ② S22-P330Y 拉高 DOCI 线维持至少两个系统时钟周期（约 0.0625ms）。
- ③ 微控制器拉低 DOCI 线至少 200ns。
- ④ 微控制器在 DOCI 线上产生一个上升沿，且 DOCI 线上高电平维持至少 200ns。
- ⑤ DOCI 线切换状态，输出数据的最高位 MSB。
- ⑥ 微控制器采样数据 MSB。
- ⑦ 重复③④⑤⑥，微控制器采样数据次高位。
- ⑧ 重复③④⑤⑥，微控制器采样数据最低位 LSB。
- ⑨ 读取数据完成后，微控制器强制 DOCI 低电平并立即释放 DOCI 线。
- ⑩ 重复①，开始新的读取周期。

通过微控制器定义时序强制读取：在这种读出模式下，如图 2 所示，微控制器忽略中断信号，强制 DOCI 线为高电平至少两个系统时钟周期，然后开始像中断模式读出数据一样，读出数据。为确保输出数据锁存器被更新，微控制器必须释放 DOCI 线（数据自动更新，同中断周期）或者强制 DOCI 线为低电平至少 64 个系统时钟周期（强制数据更新）。

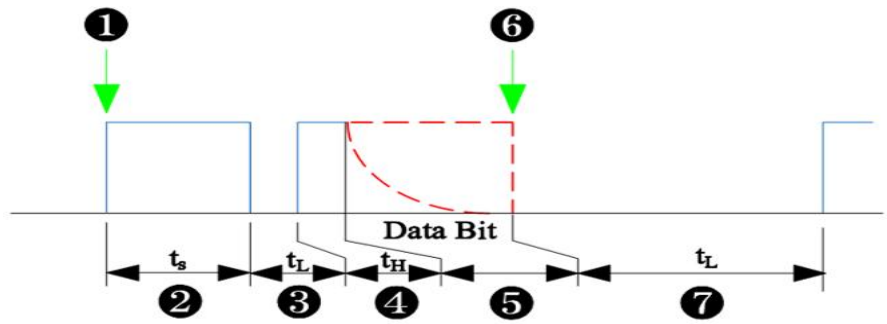


- ① 微控制器忽略 S22-P330Y 中断有效信号，直接拉高 DOCI。
- ② 微控制器拉高 DOCI 线维持至少两个系统时钟周期（约 0.0625ms）。
- ③ 微控制器拉低 DOCI 线至少 200ns。
- ④ 微控制器在 DOCI 线上产生一个上升沿，且 DOCI 线上高电平维持至少 200ns。
- ⑤ DOCI 线切换状态，输出数据的最高位 MSB。
- ⑥ 微控制器采样数据 MSB。
- ⑦ 重复③④⑤⑥，微控制器采样数据次高位。
- ⑧ 重复③④⑤⑥，微控制器采样数据最低位 LSB。
- ⑨ 读取数据完成后，微控制器强制 DOCI 低电平并维持至少 64 个系统时钟周期，以完成串口数据更新。或者如图 2 所示，微控制器强制 DOCI 低电平并立即释放 DOCI 线，按中断模式完成数据自动更新。
- ⑩ 重复①，开始新的读取周期。

不管采取哪种读取方式，数据读取过程可以在任意时刻终止。

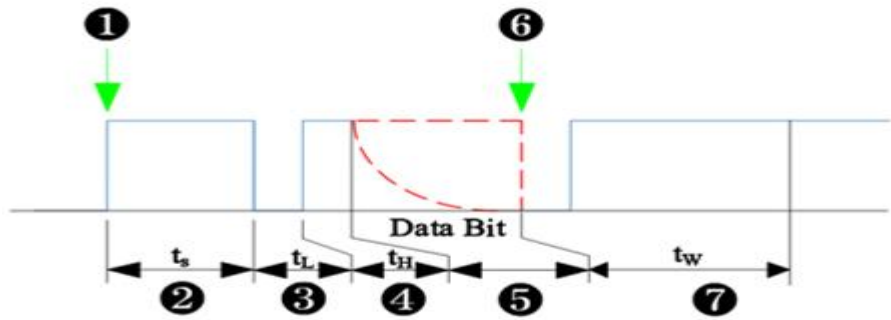
如图 3 中⑦所示，在读取过程中 DOCI 接口维持低电平超过 1 个系统时钟周期，数据读取过程终止，且输出数据锁存器被更新。

图 3



如图 4 所示，在读取过程中，强制 DOCI 接口为高，读取过程终止，但输出数据锁存器不更新。

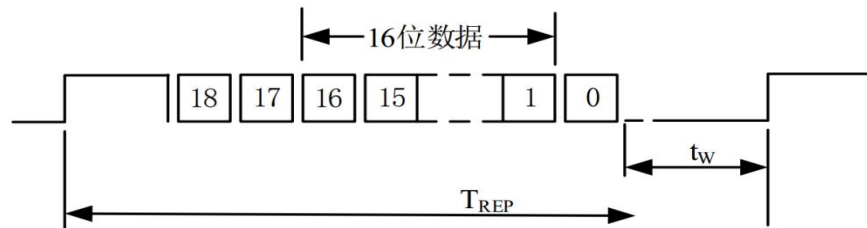
图 4



数据格式

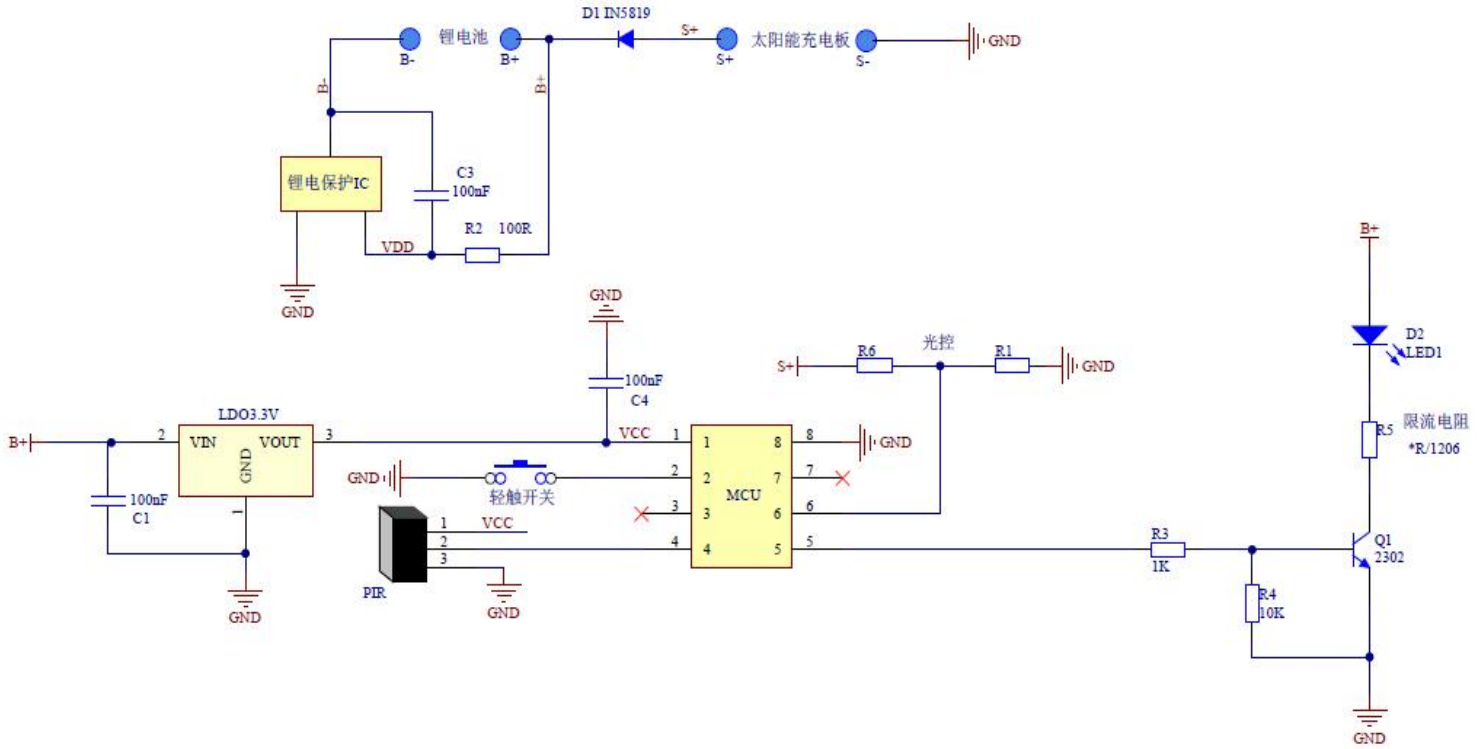
DOCI 接口输出高通滤波器的值。DOCI 输出数据如图 5 所示，共 19 位，引导码 2' b10，16 位数据，尾码 1' b0。

图 5



数值	头码		16位数据																尾码
	D18	D17	D16	D15	D14	D13	D12	D11	D10	D9	D8	D7	D6	D5	D4	D3	D2	D1	D0
32767	1	0	0	1	1	1	1	1	1	1	1	1	1	1	1	1	1	1	0
32766	1	0	0	1	1	1	1	1	1	1	1	1	1	1	1	1	1	0	0
...																			
4	1	0	0	0	0	0	0	0	0	0	0	0	0	0	0	1	0	0	0
3	1	0	0	0	0	0	0	0	0	0	0	0	0	0	0	0	1	1	0
2	1	0	0	0	0	0	0	0	0	0	0	0	0	0	0	0	1	0	0
1	1	0	0	0	0	0	0	0	0	0	0	0	0	0	0	0	0	1	0
0	1	0	0	0	0	0	0	0	0	0	0	0	0	0	0	0	0	0	0
-1	1	0	1	1	1	1	1	1	1	1	1	1	1	1	1	1	1	1	0
-2	1	0	1	1	1	1	1	1	1	1	1	1	1	1	1	1	1	0	0
-3	1	0	1	1	1	1	1	1	1	1	1	1	1	1	1	1	0	1	0
-4	1	0	1	1	1	1	1	1	1	1	1	1	1	1	1	1	0	0	0
...																			
-32767	1	0	1	0	0	0	0	0	0	0	0	0	0	0	0	0	0	1	0
-32768	1	0	1	0	0	0	0	0	0	0	0	0	0	0	0	0	0	0	0

参考应用电路



可靠性试验

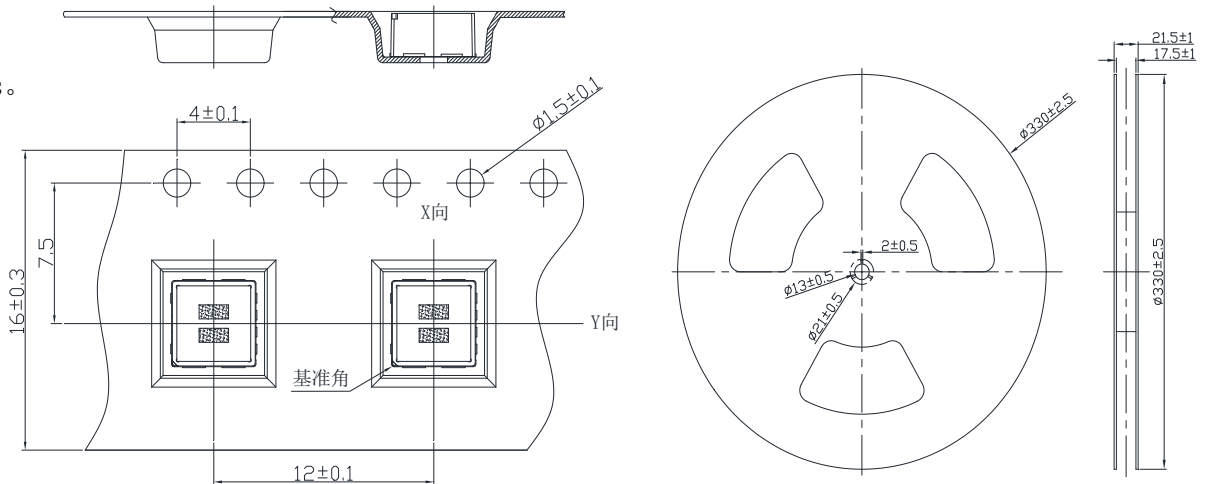
可靠性测试项目表

序号	测试项目	测试标准	测试结果
1	盐雾试验	GB/T 10125-2012	OK
2	高温试验	70°C时, 500 小时	OK
3	低温试验	-40°C时, 500 小时	OK
4	冷热冲击试验	-30°C ± 3°C@30 分钟 → 25°C ± 3°C@分钟 → 70°C ± 3°C@30 分钟 → 25°C ± 3°C 循环 10 次	OK
5	潮热试验	温度 85°C, 85%RH, 100 小时	OK
6	耐焊接热	按照规定的回流焊工艺焊接 2 次, 在第 2 次焊接时, 产品须冷却至室温	OK
7	振动试验	频率变化: 10-55Hz, 振幅 1.5mm, 3 轴垂直方向各振动 1h	OK
8	气密性	将产品浸泡于水中, 抽真空: 1kPa, 5 分钟	OK

备注: 在每一次可靠性试验后, 传感器在室温放置 2 小时以上再进行测试。

产品包装及标识

- 1) 每盘数量为1000pcs。
- 2) 每盘产品按照逆时针方向编带, 喂料孔在使用者左侧。
- 3) 每盘产品所贴标签, 清楚地注明了型号, 产品数量, 生产日期等。
- 4) 每盘产品上贴有绿色ROHS标签。



产品编带包装示意图 (单位: mm)

产品相关注意事项

★产品运输、储存注意事项

- 1, 在高温度、高湿度、易受腐蚀性气体侵蚀的储存或工作环境下, 传感器会加速老化。产品受到非正常储存及运输时, 传感器可能会性能下降、误动作、甚至失灵。
- 2, 工作环境温湿度: 温度 $-20^{\circ}\text{C} \sim +70^{\circ}\text{C}$, 湿度 $\leq 85\% \text{RH}$ (透镜及传感器表面应不结雾、不结冰), 即在此温湿度范围内传感器可以正常工作。
- 3, 建议真空包装状态下的储存环境温湿度: 温度 $-40^{\circ}\text{C} \sim +80^{\circ}\text{C}$, 湿度 $40\% \text{RH} \leq 60\% \text{RH}$ 。
- 4, 应防止光学滤光片被划伤或污染。
- 5, 避免产品受到强烈的撞击。
- 6, 储存过程中应当防止遭受强烈的静电或强磁场。
- 7, 库存及运输过程中应避免传感器遭受高温、高湿度、流体(如水、酒精等)、腐蚀性气体(如 SO_2 , CL_2 , NO_x 等)、海风的侵蚀。
- 8, 推荐客户在开封产品包装后72h内使用完毕, 产品每次使用后, 未用完产品应重新包装后存放于 $40 \pm 10\% \text{RH}$ 的干燥柜内。
- 9, 强烈建议客户在收到产品后3个月内用完产品, 如存放后使用时焊盘出现氧化请勿贴装焊接。

★用户在产品设计及应用时须注意的事项

由于本传感器属于热释电红外传感器, 因此在产品设计和应用传感器时, 请用户认真阅读说明书内容, 对造成使用性能影响因素提前进行规避, 否则使用时可能会对传感器性能造成干扰, 或者无法满足客户的使用需求。

用户在设计产品时的注意事项:

- A, 在户外使用时, 须选择抗白光性能更强的滤光片。 B, 在户外使用时, 应注意设计防水防潮结构。
- C, 请使用稳定的、独立的供电电源, 以防止电源电压波动过大造成产品误动作。
- D, 请避免在以下容易引起传感器误动作的条件下使用:
- 1) 易受高温、高湿度、流体(如水、酒精等)、腐蚀性气体(如 SO_2 , CL_2 , NO_x 等)、海风侵蚀环境使用。
 - 2) 避免在高温、湿度下连续工作。
 - 3) 接暴露在日光或汽车头灯照射之下使用。
 - 4) 禁止在温度快速变化的环境中使用。
 - 5) 禁止在强烈振动的环境中使用。
 - 6) 禁止将传感器安装在风口处使用。(如: 窗口、空调出风口、气流快速流动的位置等)
 - 7) 禁止在强电磁场环境中使用。
 - 8) 避免在红外线易受遮挡的条件下使用。

用户在应用产品时的注意事项:

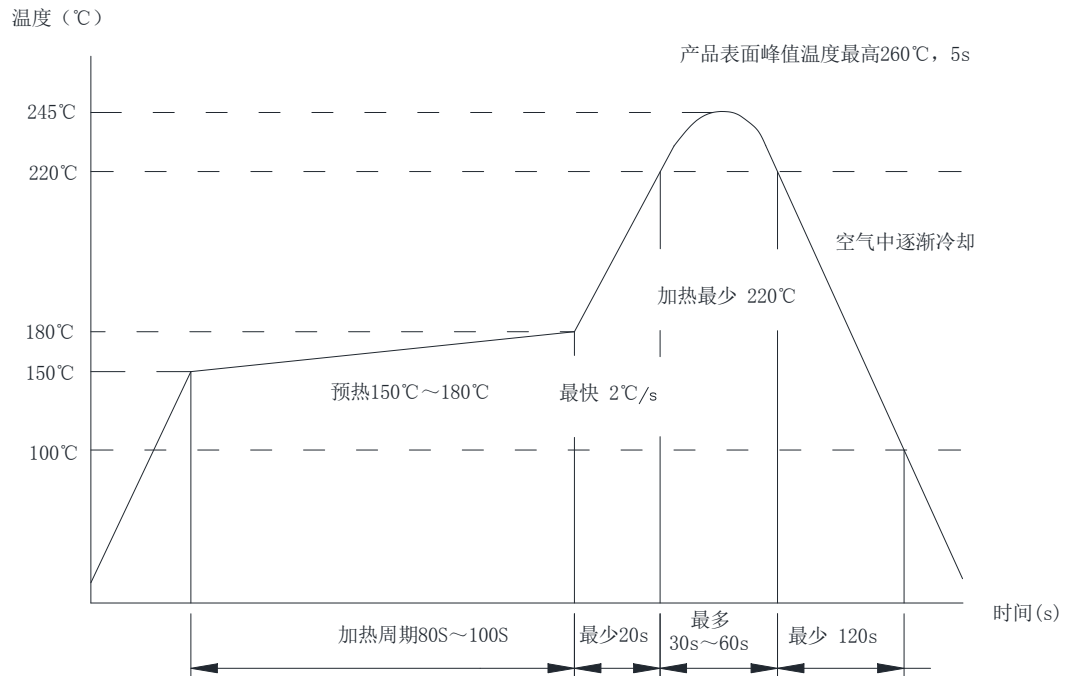
- 1) 当处于传感器检测范围内的人体几乎不移动或高速移动时, 传感器无法正常工作。如检测人体以外的热源或无热源温度变化及移动的情况下, 可能无法进行检测。
- 2) 传感器的感应距离与人体移动速度、空气温度、湿度、菲涅尔透镜的焦距, 以及传感器所处的电磁环境等有关。
- 3) 产品安装位置因静电、手机、无线电、强光源、动物类热源等电、热源的存在, 传感器可能会产生误动作应尽量避免。(人体以外的热源举例: 强光源: 太阳光、汽车大灯、白炽灯等, 室内热源: 暖气片、加热器、空调器等; 动物类热源: 宠物狗、猫、家禽等小动物)
- 4) 影响传感器性能的示例: 由于人体红外线穿透能力差, 红外辐射很容易被遮挡, 例如在人体与传感器之间存在玻璃等透过率低的物质时, 会导致传感器无响应。
- 5) *由于传感器检测的是环境温度和人体温度的差异产生的温差变化, 当环境和人体温度非常接近或者环境温度超过人体温度时, 会引起传感器灵敏度下降、感应距离衰减。
- 6) 由于探测元材料具有压电陶瓷特性且较薄, 因此使用过程中请避免高强度振动或冲击, 当产品受到振动时会输出电信号, 造成误动作, 严重时可能导致传感器损坏。
- 7) 客户终端产品应安装牢固, 避免风吹晃动而产生误动作。
- 8) 产品安装高度和应用方式需在菲涅尔透镜设计时提前说明, 并按照设计要求进行安装固定, 否则影响感应性能, 给客户带较差使用体验。

★产品焊接条件及注意事项

回流焊接工艺时请参考图7所示温度曲线，建议设置预热区、加热区设置、最高温区、降温区。

若使用手工焊接时对 PIR的焊盘进行焊接时，可从 PIR贴装板背面采用热风化锡，3秒以内完成焊接。采用手工焊接时由于焊接温度不可控，可能会因超温而导致传感器性能下降，请尽量避免采用手工焊接。

建议用户在设计传感器焊盘尺寸时，尽量采用规格书中所推荐的焊盘尺寸。



典型的回流焊温度曲线图

焊接过程注意事项:

- 1) 在焊接产品前，请勿用裸手触摸产品焊盘，否则可能会导致产品焊接不良。
- 2) *如果局部焊盘氧化会导致局部上锡不良，而导致传感器性能工作不正常。
- 3) *若焊盘锡膏印刷量不一致或者一边焊盘氧化，可能会导致焊接时两侧焊盘上锡速度不一致，而导致产品焊接过程中产生“立碑”效应，甚至产品焊接后逃离焊接区域。
- 4) *贴片式传感器特性，贴片式传感器为腔体结构，当回流焊时预热温度太低或升温速率过快内部气体膨胀易导致脱焊，建议需要适当延长回流焊运输速度以确保产品批量生产焊接的良品率。
- 5) *客户根据使用的锡膏型号，合理调整回流焊工艺，如高温锡膏，建议起始预热温度为 $150^{\circ}\text{C} \pm 5^{\circ}\text{C}$ ，最高温度为 $255^{\circ}\text{C} \pm 5^{\circ}\text{C}$ ，以使锡膏充分融化，保证产品与PCB板焊接良好。（*建议客户完成PCB板丝印锡膏后，对应传感器所贴装位置中心增加点红胶的工序，可提高回流焊焊接位置的准确性）
- 6) 请勿反复进行回流焊焊接或反复加热拆修，否则将会严重影响传感器寿命和性能；任何违反焊接工艺导致产品性能损坏的，不属于产品质保范围，由此产生的不良后果由用户自行负责。
- 7) 在产品焊接前后请勿使用带腐蚀性的化学品清洗或擦拭传感器窗帽上的光学滤光片（建议使用无水乙醇清洗或擦拭），否则可能会导致传感器失效。
- 8) 传感器产品完成回流焊接后，请勿按压滤光片，否则会导致滤光片下陷，须放置2H以上再进行测试或使用。
- 9) 请注意避免用金属片或裸手等碰触产品滤光片及其焊接端子。
- 10) 操作人员在拿取传感器时，应佩戴防静电手环。
- 11) 请严格按照规格书所述产品焊接脚位进行贴装焊接，否则会导致传感器无法工作。